



Aktuální stav ve všeobecných oprávněních a regulace zařízení SRD

Pardubice, 18. 10. 2022

Ing. Jiří Macek

1. Přehled všeobecných oprávnění (VO)
2. Evropská harmonizace
3. Změny v jednotlivých VO (2019–2012)
4. Rádiová zařízení

Individuální oprávnění	Všeobecné oprávnění
- platba za kmitočty a oprávnění	+ bez plateb, administrativy
+ exkluzivita kmitočtů, koordinace	- možnost interferencí (zařízení se mohou rušit navzájem)
+ vyšší výkony, šířky pásma	- nižší výkony
+ Možnost náhrad z radiokomunikačního účtu	- bez možnosti náhrad



Umožnění sdílení kmitočtů (VO)

- Omezení výkonu
- Omezení klíčovacího poměru (duty cycle)
- Rozprostřené spektrum (např. 2,4 GHz)
- LBT (Vysílání na základě příjmu)
- Automatická regulace výkonu (5 GHz)
- DFS (dynamická volba kmitočtu)
- UWB
- Kognitivní technologie

VO č.	Název VO	Změny 2019–22
VO-R/1/12.2018-8	k provozování uživatelských terminálů rádiových sítí el. komunikací	2020, 2022
VO-R/2/05.2018-5	k využívání rád. kmit. a k provozování stanic bezdrátových místních informačních systémů (BMIS) v kmitočtovém pásmu 70 MHz	
VO-R/3/6.2016-9	k využívání rád. kmit. a k provoz. zař. PMR 446	
VO-R/7/11.2016-12	k využívání rád. kmit. a k provozování občanských rdst v pásmu 27 MHz	<i>(v přípravě)</i>
VO-R/8/08.2005-23	k využívání rád. kmit. a k provoz. zař. bezšňůrové telekomunikace DECT	
VO-R/10/01.2019-1	k využívání rád. kmit. a k provoz. zař. krátkého dosahu	2019, 2021, 2021
VO-R/12/09.2010-12	k využívání rád. kmit. a k provoz. zař. pro širokopásmový přenos dat v pásmech 2,4 GHz až 71 GHz	2019, 2021, 2021
VO-R/14/12.2012-17	k využívání rád. kmit. a k provoz. zař. v pásmu 10 GHz	2020
VO-R/15/08.2005-27	k využívání rád. kmit. a k provoz. zař. pro dálkové ovládání modelů v pásmech 13 MHz až 40 MHz	
VO-R/16/08.2005-28	k využívání rád. kmit. a k provoz. zař. provozovaných společně na určených kmitočtech v pásmech 27 MHz až 450 MHz	2020
VO-R/17/08.2005-29	k využívání rád. kmit. a k provozování bezšňůrových tel. přístrojů CT0	<i>(bude zrušeno 2023)</i>
VO-R/23/08.2017-6	k využívání rád. kmit. a k provoz. zař. pevné služby 71–76 GHz a 81–86 GHz	
VO-R/24/05.2019-4	k provoz. zař. infrastruktury pro šíření rád. signálů uvnitř tunelů, budov a vlaků	2019, 2022
VO-R/25/11.2017-8	k využívání rád. kmit. a k provoz. zař. pro sledování pohybu psů	

- **ITU** (International Telecommunication Union, Mezinárodní telekomunikační unie) – Ženeva
www.itu.int *WRC-2019 Egypt, 2023 Dubaj*



- **CEPT** (Conférence Européenne des administrations des Postes et des Télécommunications) – www.cept.org
The Electronic Communications Committee (ECC)
ECO (European Communications Office – Kodaň)
Rozhodnutí (DEC); Doporučení (REC); Databáze (EFIS)



- **Evropská komise** (rozhodnutí EK jsou závazná)
RSC (Radio Spectrum Committee)
EGRE (dříve TCAM)



PROVÁDĚCÍ ROZHODNUTÍ KOMISE (EU) 2022/180


ze dne 8. února 2022,

kterým se mění rozhodnutí 2006/771/ES, pokud jde o aktualizaci harmonizovaných technických podmínek v oblasti užívání rádiového spektra pro zařízení krátkého dosahu

(oznámeno pod číslem C(2022) 644)

(Text s významem pro EHP)

56a	869,7-870 MHz	Nespecifikovaná zařízení krátkého dosahu	5 mW e.r.p.		Hlasové aplikace jsou povoleny při použití pokročilých technik zmírnění rušení. Jiné aplikace pro přenos zvuku a obrazu jsou vyloučeny.	1. července 2014
56b	869,7-870 MHz	Nespecifikovaná zařízení krátkého dosahu	25 mW e.r.p.	Platí požadavky na techniky přístupu ke spektru a zmírnění rušení [7]. Alternativně lze též použít max. klíčovací poměr 1 %.		1. ledna 2020
57a	2 400–2 483,5 MHz	Nespecifikovaná zařízení krátkého dosahu	10 mW ekvivalentního izotropicky vyzářeného výkonu (e.i.r.p.)			1. července 2014
57b	2 400–2 483,5 MHz	Zařízení pro rádiové určování	25 mW e.i.r.p.			1. července 2014
57c	2 400–2 483,5 MHz	Zařízení pro širokopásmový přenos dat	100 mW e.i.r.p. a 100 mW/100 kHz hustota e.i.r.p. při použití modulace s přeskokem kmitočtu; při použití jiných typů modulace platí 10 mW/MHz hustota e.i.r.p.	Platí požadavky na techniky přístupu ke spektru a zmírnění rušení [7].		1. července 2014
58	2 446–2 454 MHz	Zařízení pro rádiovou identifikaci (RFID)	500 mW e.i.r.p.	Platí požadavky na techniky přístupu ke spektru a zmírnění rušení [7].		1. července 2014
				Platí požadavky na techniky přístupu ke spektru a zmírnění rušení [7].	Tento soubor podmínek využití se vztahuje pouze na aktivní	

ERC Recommendation 70-03

Table 9: Regulatory parameters

Frequency Band		Power / Magnetic Field	Spectrum access and mitigation requirements	Modulation / maximum occupied bandwidth	ECC/ERC Deliverable	Notes
a0	100 Hz-9 kHz	82 dBμA/m at 10m	No requirement	Not specified		Antenna size of $< 1/20 \lambda$ (see note 1)
a1	9-90 kHz	72 dBμA/m at 10m - The limit is reduced according to Table 9bis	No requirement	Not specified		In case of external antennas only loop coil antennas may be employed. Magnetic field strength level descending 3 dB/octave above 30 kHz
a2	90-119 kHz	42 dBμA/m at 10m	No requirement	Not specified		In case of external antennas only loop coil antennas may be employed
a3	119-135 kHz	66 dBμA/m at 10m - The limit is reduced according to Table 9bis	No requirement	See note 3		In case of external antennas only loop coil antennas may be employed. Magnetic field strength level descending 3 dB/octave above 119 kHz

Harmonised Standards

- EN 303 660, sub-band a0) (under development)
- EN 303 447 sub-bands a0), a1) to a3), b) and c)
- EN 303 454: sub-bands a0), a1) to a3), b) and c)
- EN 300 330 all sub-bands except a0)
- EN 302 536 Sub-band k1)

Sdělení Komise v rámci provádění směrnice Evropského parlamentu a Rady 1999/5/ES o rádiových zařízeních a telekomunikačních koncových zařízeních a vzájemném uznávání jejich shody a směrnice 2014/53/EU Evropského parlamentu a Rady o harmonizaci právních předpisů členských států týkajících se dodávání rádiových zařízení na trh a zrušení směrnice 1999/5/ES

(Zveřejnění názvů a odkazů harmonizovaných norem v rámci harmonizačního právního předpisu Unie)

(Text s významem pro EHP)

(2018/C 326/04)

ESO ⁽¹⁾	Odkaz na normu a její název (a referenční dokument)	První zveřejnění v Úředním věstníku	Odkaz na nahrazovanou normu	Datum ukončení presumpce shody nahrazované normy Poznámka 1	Norma se má vztahovat na tento článek (články) směrnice 2014/53/EU
ETSI	EN 301 893 V2.1.1 RLAN 5 GHz – Harmonizovaná norma pokrývající základní požadavky člán- ku 3.2 Směrnice 2014/53/EU	8.6.2017			Článek 32
ETSI	EN 301 908-1 V11.1.1 Buňkové sítě IMT – Harmonizovaná norma pokrývající základní požadavky článku 3.2 Směrnice 2014/53/EU – Část 1: Úvod a společné požadavky	9.12.2016			Článek 32

*(nejsou-li harmonizované normy → moduly B+C nebo H podle RED,
tj. posouzení oznámeným subjektem)*

- **VO-R/1/6.2022-6** k provozování **uživatelských terminálů** rádiových sítí elektronických komunikací

Terminály – mobilních sítí

- úzkopásmových sítí (TETRA)
- družicové komunikace
- zvláštních sítí (železnice, IZS)

Změny 2020, 2022:

- upřesnění 3,6 GHz a 26/28 GHz (podle aukcí)
- rozšíření GSM-R
- upřesnění družicových terminálů

- **VO-R/2/05.2018-5** k využívání rádiových kmitočtů a k provozování stanic **bezdrátových místních informačních systémů** (BMIS) v kmitočtovém pásmu **70 MHz**

(oznamovací povinnost)

- **VO-R/3/6.2016-9** k využívání rádiových kmitočtů a k provozování zařízení **PMR 446**

- **VO-R/7/11.2016-12** k využívání rádiových kmitočtů a k provozování **občanských radiostanic** v pásmu **27 MHz**

Aktualizace v přípravě: hotspoty v kanálech 41–80

- **VO-R/10/07.2021-8** k využívání rádiových kmitočtů a k provozování **zařízení krátkého dosahu**

Nespecifikované stanice, TTT, sběr dat, rád. určování, poplachová zař., ovládání jeřábů, ind. smyčky, mikrofony, RFID, implantáty, zař. pro nevidomé, UWB, broadbandy

Změny 2019, 2021: – Datové sítě 870 a 915 MHz
– rozšíření ITS v 5,9 GHz
– mikrofony nově v 733–758 MHz

- **VO-R/12/11.2021-11** k využívání rádiových kmitočtů a k provozování zařízení pro **širokopásmový přenos dat** v pásmech **2,4 GHz až 71 GHz**

2,4 GHz; 5,15–6,4 GHz; 17 GHz; 57–71 GHz

Změny 2019, 2021:

- rozšíření 66–71 GHz
- 5,15–5,25 GHz i outdoor
- nově 5725–5850 MHz a 5945–6425 MHz
- oznamovací povinnost 5,15–5,25 GHz, 5,8 GHz, 57–66 GHz

- **VO-R/14/05.2020-7** k využívání rádiových kmitočtů a k provozování zařízení v pásmu **10 GHz**

Úseky 10,3–10,4 GHz; 10,5–10,6 GHz

Změny 2020: – nově šířka pásma i 56 MHz

– větší flexibilita ohledně šířek pásma u mezikanálů

- **VO-R/15/08.2005-27** k využívání rádiových kmitočtů a k provozování zařízení pro dálkové ovládání **modelů** v pásmech **13 MHz až 40 MHz**

13; 27; 35; 40 MHz; Lze využít i pro drony

- **VO-R/16/05.2020-6** k využívání rádiových kmitočtů a k provozování zařízení provozovaných **společně na určených kmitočtech** v pásmech **27 MHz až 450 MHz**

Kmitočty ve 27; 34; 57; 78; 87; 149; 155; 172; 442; 448 MHz

- Změny 2020:** – přidány kmitočty 442 MHz
- jasnější rozdělení data × hlas
 - přidány kmitočty pro D-GPS

- **VO-R/17/08.2005-29** k využívání rádiových kmitočtů a k provozování bezšňůrových telef. přístrojů standardu **CTO**

31/40 MHz; *bude zrušeno k 31. 12. 2023*

- **VO-R/23/08.2017-6** k využívání rádiových kmitočtů a k provozování zařízení pevné služby v pásmech **71–76 GHz** a **81–86 GHz**

(oznamovací povinnost)

- **VO-R/24/07.2022-14** k provozování zařízení infrastruktury pro šíření rádiových signálů **uvnitř tunelů, budov a vlaků**

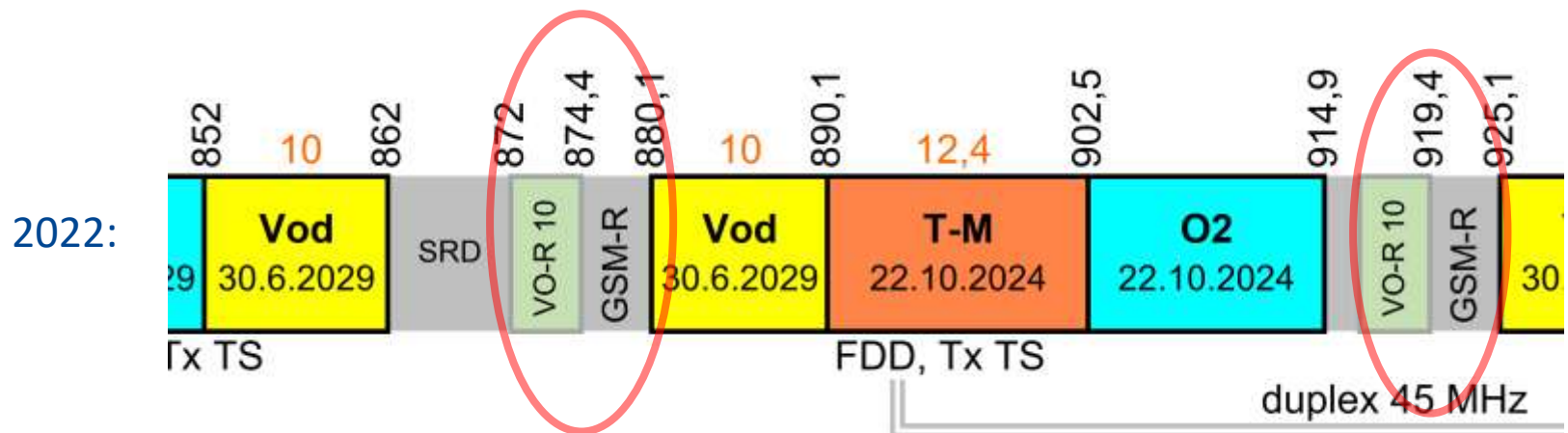
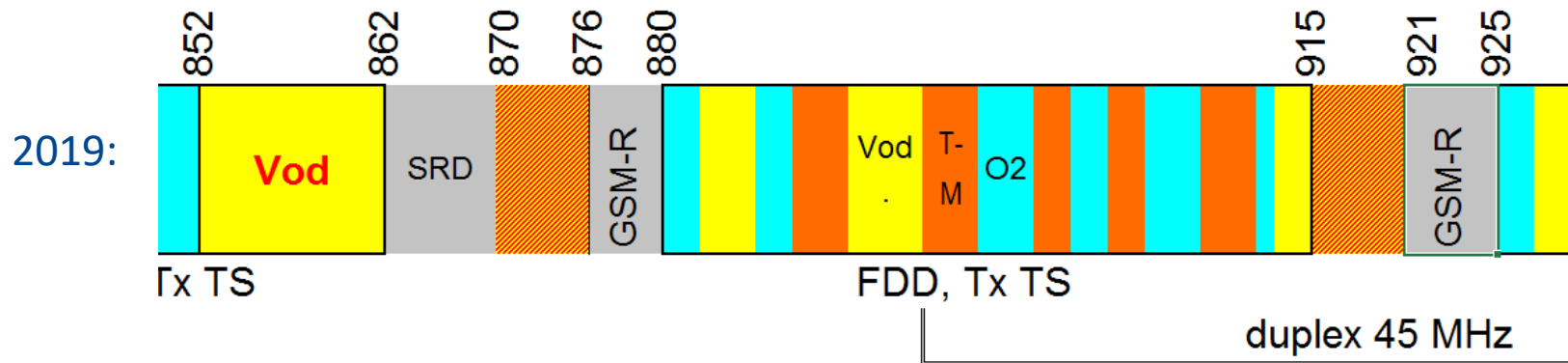
Změny 2019, 2022: – Dokrytí vnitřků vagonů v pásmech pro 2G až 5G

- **VO-R/25/11.2017-8** k využívání rádiových kmitočtů a k provozování zařízení pro **sledování pohybu psů**

155,45 MHz

Pásmo 900 MHz

- **870–876, 915–921 MHz:** SRD datové sítě i RFID, GSM-R



Pásmo 2,4 GHz; 5 GHz

Pásmo [GHz]	Síť	Registr. pevných stanic
2,400–2,483	SRD (25 mW); RLAN , drony, ... (100 mW)	—
5,15–5,25	RLAN (200 mW)	ano
5,25–5,35	indoor RLAN (200 mW)	—
5,47–5,725	RLAN (1 W)	—
5,725–5,85	SRD, drony (25 mW); pevné RLAN (1 W); ITS (8 W)	ano
5,855–5,935	ITS (2 W)	—
5,945–6,425	RLAN (200 mW indoor; 25 mW outdoor)	—

RLAN: DFS pro outdoor v celém pásmu 5 GHz

Pásmo [GHz]	Sít	Registr. pevných stanic
57–64	SRD (100 mW)	—
57–71	RLAN (různé výkony)	ano pro 57–66 GHz

RLAN: DFS

Pokud chybí harmonizovaná norma, je třeba posouzení zařízení
Oznámeným subjektem (Notified Body).

Frequency band	Non-professional UAS/Drones	Reference	Background
Within 26.957-27.283 MHz, 34.995-35.225 MHz, 40.66-40.7 MHz	OK	ERC/REC 70-03 Annex 8 and also covered by ERC Decisions (01)11 and (01)12	Up to 100 mW e.r.p. 35 MHz especially for flying models
E.g. within 26.957-27.283 MHz, 40.66-40.7 MHz, 433.05-434.79 MHz, 863-870 MHz, 2400-2483.5 MHz, 5725-5875 MHz	OK	ERC/REC 70-03 Annex 1	In 26.957-27.283 MHz up to 100 mW e.r.p. In 40.66-40.7 MHz up to 10 mW e.r.p. In 433.05-434.79 MHz up to 10 mW e.r.p. In 863-870 MHz, up to 25 mW e.r.p., some dedicated frequencies also up to 500 mW e.r.p. In 2400-2483.5 MHz up to 10 mW e.i.r.p. In 5725-5875 MHz up to 25 mW e.i.r.p.
2400-2483.5 MHz	OK	ERC/REC 70-03 Annex 3	Up to 100 mW e.i.r.p.
5150-5250 MHz	NO	ECC Decision (04)08	Not possible because of indoor restriction (see also Section2)
5250-5350 MHz	NO		Not possible because of indoor restriction + Operation while in motion may not allow a proper application of the DFS mechanism (see also Section 2)
5470-5725 MHz	NO		Operation while in motion may not allow a proper application of the DFS mechanism (see also Section 2)

Nařízení Komise (EU) 2019/945; Prováděcí nařízení Komise (EU) 2019/947
platnost od 1. 7. 2020



Allgemeine Regeln in der EU:

Durch EU-weit geltende Regeln kann ein Drohnenbetreiber mit einem in Deutschland erworbenen Kompetenznachweis in allen Ländern der Europäischen Union seine Drohne betreiben.



3 Kategorien für den Einsatz von Drohnen

„Offen“:

- Startmasse < 25 kg
- Einsatz ausschließlich in direkter Sichtweite des Fernpiloten
- Betrieb in einer Flughöhe < 120 m
- Drohne in sicherem Abstand zu unbeteiligten Personen und kein Überfliegen von Menschenansammlungen
- Kein Transport von Menschen oder gefährlichen Gütern
- Es bedarf für den Einsatz der Drohne keiner Betriebsgenehmigung
- Der Fernpilot muss in der Unterkategorie A1 oder A3 einen EU-Kompetenznachweis, in der Unterkategorie A2 ein EU-Fernpilotenzeugnis besitzen

bis 120 m Flughöhe



bis 25 kg



Mindestalter von 16 Jahren



„Speziell“:

- Drohnenbetrieb, der die Voraussetzungen der Betriebskategorie „offen“ nicht erfüllt
- Betrieb nur nach vorheriger Risikobewertung und Genehmigung durch die zuständige Behörde zulässig
 - Antrag wird grundsätzlich bei der örtlich zuständigen Landesluftfahrtbehörde gestellt
 - Entscheidend für die örtliche Zuständigkeit ist bei natürlichen Personen der Hauptwohnsitz des Antragstellers, bei juristischen Personen der Sitz des Antragstellers
 - In den Bundesländern Bayern, Berlin, Brandenburg, Nordrhein-Westfalen, Saarland, Sachsen und Thüringen liegt die Zuständigkeit für die „spezielle“ Kategorie beim Luftfahrt-Bundesamt (LBA)

über 120 m Flughöhe

über 25 kg



Mindestalter von 16 Jahren

„Zulassungspflichtig“:

- Ähnlich hohe Anforderungen wie für die bemannte Luftfahrt und damit für die meisten Drohnenbetreiber nicht relevant



	uvádění na trh	provozování
Posouzení shody	+	+
Oprávnění k využívání kmitočtů (příděly / indiv. oprávnění / všeob. oprávnění)	1)	+
<i>Oznámení v případě poskytování služeb</i> (<i>provozování veřejných sítí</i>)		2)
<i>Přihlášení do evidence</i> (<i>BMIS, 70/80 GHz, 5 GHz, 60 GHz</i>)		3)
<i>Odborná způsobilost</i> (<i>amatérské, letecké, lodní, KV stanice – § 26 ZEK</i>)		3)

1) Na trh lze uvádět pouze zařízení, která mohou být provozována alespoň v 1 státě EU.

2) Pouze některé použití.

3) Pouze některá zařízení.

Rádiová zařízení uváděná na trh a do provozu musí splňovat tři **základní požadavky**:

- **ochrana zdraví a bezpečnosti** osob a domácích zvířat a ochrana majetku, včetně splnění cílů stanovených ve směrnici 2014/35/EU [NV 118/2016 Sb.], co se týče požadavků na el. bezpečnost, avšak bez použití mezní hodnoty napětí; rovněž vystavení člověka elmag. polím
- odpovídající úroveň **elektromagnetické kompatibility** podle směrnice 2014/30/EU [NV 117/2016 Sb.];
- **účelné využívání rádiového spektra** i podpora jeho účelného využívání pro zabránění škodlivým interferencím.

Doplňkové požadavky – může stanovit Komise: („Akty v přenesené pravomoci“)

- a) příslušenství – jednotné nabíječky; *[USB-C] [změna směrnice]*
- b) kompatibilita se sítěmi, bez negativního ovlivnění sítě;
- c) kompatibilita s rozhraními;
- d) ovlivnění sítě;
- e) ochrana osobních údajů a soukromí;
- f) ochrana před podvodem; *[internet]*
- g) přístup k tísňovým službám; *[112 Galileo]*
- h) usnadnění pro zdravotně postižené;
- i) zajištění dodržení kombinace softwaru a zařízení.

Rádiovým zařízením je elektrický či elektronický výrobek, který záměrně vysílá nebo přijímá rádiové vlny pro účely rádiové komunikace nebo rádiového určování, nebo elektrický či elektronický výrobek, který je třeba doplnit příslušenstvím, například anténou, aby mohl záměrně vysílat nebo přijímat rádiové vlny pro účely rádiové komunikace nebo rádiového určování.

Rádiové vlny: ~~9 kHz~~ – 3000 GHz šířené prostorem bez umělého vedení;

(hledáčky kovů, DVB-S, DVB-T ano, DVB-C ne; IR jen v dolní části pásma)

Rádiové určování: určování polohy, rychlosti, ... pomocí vlastností šíření rádiových vln (radary);

„záměrně vysílá“...: *(technologický ohřev či mikrovlnné trouby ne)*

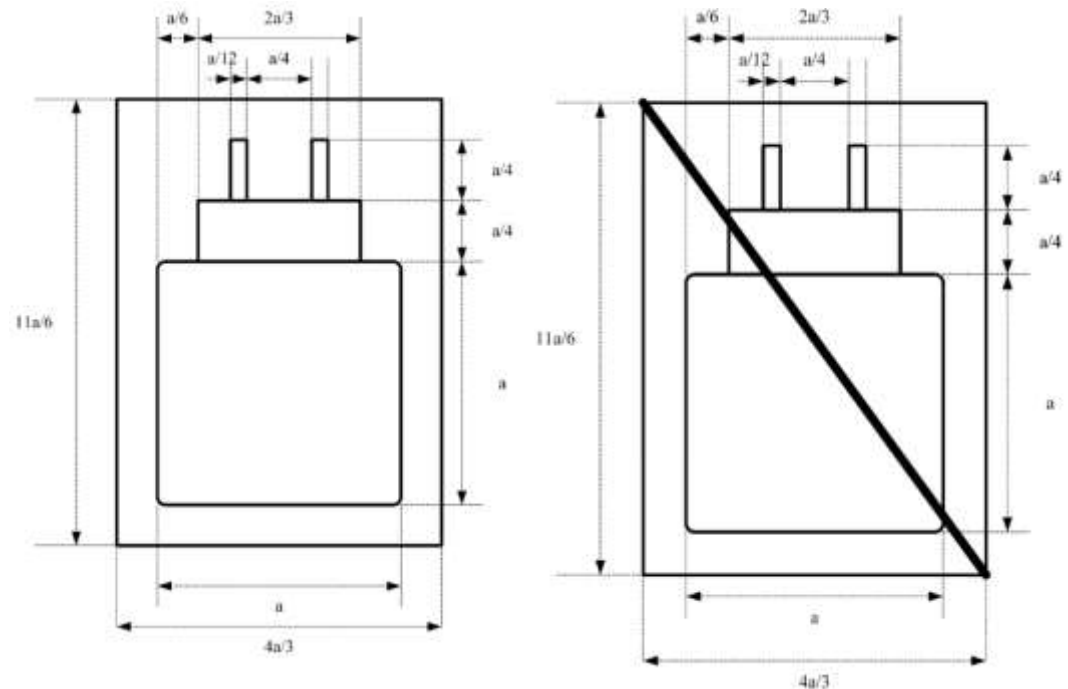
- Značení zařízení:**
- na výrobku
 - na obalu
 - ~~v průvodní dokumentaci~~



Změna směrnice RED (schválena EP 4. 10. 2022)

- ruční mobilní telefony,
- tablety,
- digitální fotoaparáty,
- sluchátka,
- náhlavní soupravy,
- ruční videoherní konzole,
- přenosné reproduktory,
- elektronické čtečky,
- klávesnice,
- myši,
- přenosné navigační systémy,
- intraaurální sluchátka „pecky“,
- laptopy.

musí být vybaveny zásuvkou USB typu C, jak je popsáno v normě EN IEC 62680-1-3:2021



NAŘÍZENÍ KOMISE V PŘENESENÉ PRAVOMOCI (EU) 2022/30

„Základní požadavek stanovený v čl. 3 odst. 3 písm. d) směrnice 2014/53/EU se vztahuje na všechna rádiová zařízení, která mohou sama komunikovat přes internet, ať už komunikují přímo, nebo prostřednictvím jiného zařízení.“

Účinnost od 1 srpna 2024.

Rozsah: RZ s připojením na internet, RZ zpracovávající osobní / provozní / lokalizační údaje (připojené k internetu; pro péči o děti; hračky s funkcí RZ; nositelná RZ), RZ umožňující provádět finanční transakce (např. mobilní telefony, chytré hodinky, fitness náramky, dětské chůvičky, bezdrátové hračky a obdobná rádiová zařízení.

(Požadavky stanoví normy ETSI – ještě nejsou.)

Pokud zařízení má software (např. firmware, software pro ovládání PC), který **může ovlivnit soulad se směrnicí a výrobce umožňuje uživateli software změnit nebo upravit**, musí být software uveden v DoC tak, aby uživatel mohl provozovat vyhovující zařízení.

Pokud software může měnit / aktualizovat pouze výrobce (např. „software updates over the air“) a uživatel nemá k procesu přístup, nemusí být software uváděn.

(Obdobné zásady platí i pro antény.)

Předmluva RED:

Uživatel ... by měl mít možnost nahrát do zařízení software pouze, když to neohrozí následný soulad zařízení se základními požadavky.

Ověřování souladu kombinace zařízení a softwaru by se nemělo zneužívat k tomu, aby to zabraňovalo použití softwaru dodávaného nezávislými stranami. Dostupnost informací o souladu zamýšlených kombinací zařízení a softwaru s právními předpisy ... by měla přispět k podpoře hospodářské soutěže. Komise může specifikovat kategorie nebo třídy zařízení, u nichž je třeba, aby výrobci poskytovali informace o souladu zamýšlených kombinací zařízení a softwaru se základními požadavky ...





Děkuji vám za pozornost.

Ing. Jiří Macek
odbor správy kmitočtového spektra
Český telekomunikační úřad

telefon: 224 004 576
e-mail: macekj@ctu.cz

sídlo:
Sokolovská 219
Praha 9

poštovní adresa:
poštovní přihrádka 02
225 02 Praha 025